

ecopi**etra**

# stonewash

GRANITOKER



CASALGRANDE  
PADANA  
Pave your way

**stonewash** wash brown

# stonewash

GRANITOKER



**wash brown** cm 30x180 - 11<sup>3</sup>/<sub>4</sub>"x70<sup>7</sup>/<sub>8</sub>"

## COLORI COLOURS COULEURS FARBEN

wash brown



wash grey



wash cream







# stonewash






GRANITOKER



wash grey cm 22,5x180 - 8<sup>7</sup>/<sub>8</sub>"x70<sup>7</sup>/<sub>8</sub>", listone wash grey cm 22,5x180 - 8<sup>7</sup>/<sub>8</sub>"x70<sup>7</sup>/<sub>8</sub>"

## FORMATI SIZES FORMATS FORMATE

					
Formati Sizes Formats Formate	<b>cm 60x60</b> 23 <sup>5</sup> / <sub>8</sub> "x23 <sup>5</sup> / <sub>8</sub> "	<b>cm 90x90</b> 35 <sup>3</sup> / <sub>8</sub> "x35 <sup>3</sup> / <sub>8</sub> "	<b>cm 20x120</b> 12"x47 <sup>1</sup> / <sub>8</sub> "	<b>cm 30x120</b> 11 <sup>3</sup> / <sub>4</sub> "x47 <sup>1</sup> / <sub>8</sub> "	<b>cm 60x120</b> 23 <sup>5</sup> / <sub>8</sub> "x47 <sup>1</sup> / <sub>4</sub> "
Superfici Surfaces Surfaces Oberflächen	●	●	●	●	●
	mm 10	mm 10	mm 10	mm 10	mm 10

				
Formati Sizes Formats Formate	<b>cm 22,5x180</b> 8 <sup>7</sup> / <sub>8</sub> "x70 <sup>7</sup> / <sub>8</sub> "	<b>cm 30x180</b> 11 <sup>3</sup> / <sub>4</sub> "x70 <sup>7</sup> / <sub>8</sub> "	<b>cm 45x180</b> 17 <sup>3</sup> / <sub>4</sub> "x70 <sup>7</sup> / <sub>8</sub> "	<b>cm 90x180</b> 35 <sup>3</sup> / <sub>8</sub> "x70 <sup>7</sup> / <sub>8</sub> "
Superfici Surfaces Surfaces Oberflächen	●	●	●	●
	mm 10	mm 10	mm 10	mm 10



Stonizzazione media  
Shade variation medium  
Variations d'ombre moyenne  
Farbtonvarianten Mittel

● Naturale Matt Naturelle Matt R9

Rettificata in un unico calibro Rectified version in a single caliber Rectifiés en un unique calibre Boden Sie in einem einzigen Kaliber

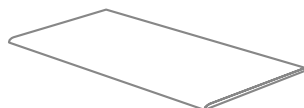
Caratteristiche tecniche e imballi a pagina: Technical features and packing on page: Caractéristiques techniques et emballages à la page: Technische Eigenschaften und Verpackungen auf Seite: **501**

## PEZZI SPECIALI TRIMS ACCESSOIRES FORMSTÜCKE

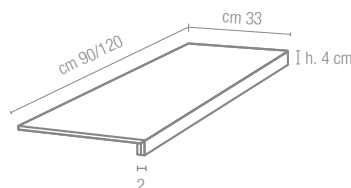
**Battiscopa Bullnose**  
**Plinthe à bord arrondi**  
**Stehsockel**  
cm 9x90 - 3<sup>1</sup>/<sub>2</sub>"x35<sup>3</sup>/<sub>8</sub>"  
cm 9x60 - 3<sup>1</sup>/<sub>2</sub>"x23<sup>5</sup>/<sub>8</sub>"



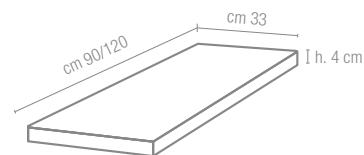
**Gradino Step tread**  
**Nez de marche**  
**Stufenplatte**  
cm 30x90 - 11<sup>3</sup>/<sub>4</sub>"x35<sup>3</sup>/<sub>8</sub>"  
cm 30x60 - 11<sup>3</sup>/<sub>4</sub>"x23<sup>5</sup>/<sub>8</sub>"



**Gradone (assemblato)**  
cm 90x33 - 35<sup>3</sup>/<sub>8</sub>"x13"  
cm 120x33 - 47<sup>1</sup>/<sub>4</sub>"x13"



**Angolare (assemblato)**  
cm 90x33 - 35<sup>3</sup>/<sub>8</sub>"x13"  
cm 120x33 - 47<sup>1</sup>/<sub>4</sub>"x13"



## DECORI DECORS DÉCORS DEKORE

## stonewash

GRANITOKER

mosaico 6x6\*



**cm 30x30** - 11<sup>3</sup>/<sub>4</sub>"x11<sup>3</sup>/<sub>4</sub>"  
 tessera **cm 6x6** - 2<sup>3</sup>/<sub>8</sub>"x2<sup>3</sup>/<sub>8</sub>"  
 su rete on net sur trame auf Netz

composizione D\*



**cm 28,5x57,6** - 11<sup>1</sup>/<sub>4</sub>"x22<sup>5</sup>/<sub>8</sub>"  
 mattoncino **cm 7x28** - 2<sup>3</sup>/<sub>4</sub>"x11<sup>1</sup>/<sub>4</sub>"  
 su rete on net sur trame auf Netz

listone wash\*



**cm 22,5x180** - 8<sup>7</sup>/<sub>8</sub>"x70<sup>7</sup>/<sub>8</sub>"  
**cm 20x120** - 7<sup>7</sup>/<sub>8</sub>"x 47<sup>1</sup>/<sub>4</sub>"

\* Disponibile in tutti i colori della serie Available in all the colours of the series Disponible dans tous les couleurs de la série Verfügbar in allen farben



CASALGRANDE  
PADANA  
Pave your way

via Statale 467, n. 73 - 42013 Casalgrande (Re) Italy  
tel + 39 0522 9901 - fax + 39 0522 996121  
info@casalgrandepadana.it - www.casalgrandepadana.com

